

УДК 629.735.035.3'7:681.51:004.67 (045)

С.С. ТОВКАЧ¹¹Національний авіаційний університет «НАУ», Київ, Україна

БЕЗПРОВІДНІ ТЕХНОЛОГІЇ ОБМІНУ ІНФОРМАЦІЄЮ В СИСТЕМАХ АДАПТИВНОГО КЕРУВАННЯ АВІАЦІЙНИХ ДВИГУНІВ

Стаття присвячена розробці сучасних моделей і алгоритмів обробки інформації з використанням безпроводних технологій в системах керування авіаційних газотурбінних двигунів. Розглядається технологія ZigBee для організації обміну інформацією між елементами системи автоматичного керування (САК); структура безпроводної сенсорної мережі (БСМ), вимоги до побудови її вузлів із врахуванням мережевої топології, яка підтримується стеком протоколів. На основі алгоритму проектування раціональної БСМ наведено схему розподіленої САК двигуна із поєднанням кабельних з'єднань обміну інформацією між елементами системи адаптивного керування.

Ключові слова: безпроводні сенсорні мережі, ідентифікація, система адаптивного керування, газотурбінний двигун, стек протоколів, вузли мережевої топології, інформаційні потоки.

Вступ

Сучасні системи автоматичного керування (САК) авіаційними двигунами характеризуються розвиненими інформаційно-керуючими системами, які мають велику кількість датчиків та інших електронних пристроїв. Підключення до електронного регулятора здійснюється через електричні з'єднувачі та кабелі, які є одними із вразливих місць в САК газотурбінного двигуна (ГТД), маса яких складає близько 50% від усієї маси системи керування. Згідно статистики [1], однією з основних причин відмов систем керування є відмови електричних з'єднувачів, їх громіздка і розгалужена проводка ускладнює компонування об'єкта ГТД, його технічне обслуговування і модернізацію САК.

Одним із напрямків розв'язку даної проблеми є застосування безпроводних технологій, які на сьогоднішній день використовуються в різних галузях науки і техніки. В авіаційній техніці застосування безпроводних систем і пристроїв розпочинається у ряді напрямків [1], таких як контроль тиску в шинах повітряного судна, керування освітленням, розпізнавання міток на об'єктах, підключення ноутбука під час сервісного обслуговування, зв'язок з технічними службами аеропорту, трансляція на борту відеосигналу з високою якістю, вихід в інтернет-мережу на борту.

Securaplane technologies пропонує безпроводні пристрої для контролю задимлення [2], Boeing впроваджує безпроводні технології на літаках цивільної авіації (Wireless Aircraft)[3,4], Dryden Flight Research Center NASA проводить роботи по оцінці можливості застосування безпроводних технологій в системі керування літаком

повітряних суден військової авіації з метою підвищення надійності і безпеки, зменшення маси, габаритів і вартості системи [3]. Honeywell створює і впроваджує безпроводні технології в системи керування і контролю ГТД. В ЦІАМ, починаючи з 2007 року, проводяться роботи по створенню демонстратора безпроводної системи керування і контролю ГТД [4].

1. Постановка проблеми

Використання безпроводних технологій для побудови систем моніторингу мають ряд переваг в порівнянні з традиційними рішеннями: відсутність провідних комунікацій істотно полегшує процес розгортання і реконфігурування мережі, знижує вартість системи; автономність і мініатюрність пристроїв забезпечує можливість їх розміщення в важкодоступних місцях і на великих територіях. Безпроводні рішення незамінні, коли необхідно пов'язати в мережу постійно рухливий або часто переміщувані вузли.

Основними вимогами до вузлів безпроводних сенсорних мереж (БСМ) є:

- низьке енергоспоживання (тривалий час автономної роботи), висока швидкодія, малі розміри і невисока вартість;

- можливість до самоорганізації – самостійне об'єднання вузлів в мережу і ретрансляція пакетів даних в області досяжності, яка визначається ймовірністю доставки інформаційних пакетів між вузлами.

Перераховані вимоги регламентує стандарт безпроводного зв'язку IEEE 802.15.4 [3,4]. Даний стандарт, так, як і стандарт IEEE 802.11 для технології Wi-Fi, визначає два нижніх рівня взаємодії відкритих систем (ISO-OSI)

– фізичного (PHY) і керування доступом до середовища (MAC) – нижнього підрівня каналного рівня OSI.

Для забезпечення сумісності безпроводних пристроїв з ініціативи компанії Philips Semiconductor був утворений ZigBee Alliance [4], який регламентує взаємодію безпроводних пристроїв на всіх семи рівнях базової моделі OSI за допомогою стека протоколів ZigBee.

Визначені умови потребують вирішення задачі вибору раціонального геометричного розташування ретрансляторів, а також оптимальної маршрутизації інформаційних потоків між ними, що становить поняття «раціональна топологія безпроводної сенсорної мережі».

Проектування раціональної топології БСМ стикається з двома проблемами: власне розрахунок такої топології з урахуванням великої кількості факторів, що впливають на роботу мережі, і практичною реалізацією побудованого таким чином рішення.

У зв'язку з цим актуальною є задача визначення безпроводних технологій для обробки інформації в системах адаптивного керування авіаційних двигунів, що дозволить створити високоефективні системи нового покоління з гнучкою, легко змінною структурою, зменшити масу і габарити, підвищити надійність та знизити витрати на технічне обслуговування САК ГТД.

2. Основна частина

В останні роки зріс інтерес до розробки та вивчення безпроводних самоорганізованих сенсорних мереж, які складаються із безлічі простих мініатюрних пристроїв (вузлів), кожен із яких містить мікроконтролер, приймач і автономне джерело живлення. Вузли оснащуються сенсорами, здатними реєструвати інформацію про параметри фізичних полів різної природи в місцях їх розташування. Результати вимірювань передаються по багатоланковому ланцюжку (від вузла до вузла) в обчислювальний центр для обробки і аналізу.

Виділяють кілька різних типів вузлів, які можуть входити в склад БСМ [4]. До них відносяться:

- кінцеві пристрої (КП), що оснащуються сенсорами і здійснюють вимірювання;
- ретранслятори або маршрутизатори, які передають інформаційні повідомлення від КП;
- шлюзи, які збирають повідомлення від КП та здійснюють комутацію БСМ із високошвидкісними магістралями передачі даних, за допомогою яких ці повідомлення доставляються в інтелектуальний вузол; мости, що зв'язують різні БСМ один з одним;
- PAN-координатор (PAN – Personal Area

Network), який здійснює керування БСМ і також виконує роль шлюзу даних.

Принципова схема організації структури безпроводної сенсорної мережі, що включає вузли всіх перерахованих типів, показана на рис.1.

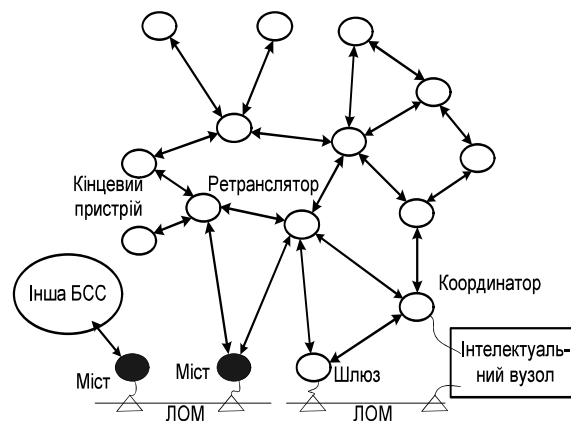


Рис. 1 Структура безпроводної сенсорної мережі

На сьогоднішній день найбільш широкое розповсюдження отримали технології безпроводної передачі даних: Bluetooth, Wi-Fi і ZigBee [2,3].

ZigBee – це порівняно молодий і перспективний стандарт, створений для побудови промислових сенсорних мереж з невеликою щільністю передачі даних. Трансивери ZigBee характеризуються невисоким енергоспоживанням і мають низьку потужність випромінювання радіочастотної енергії (не більше 1 мВт), що визначає високий ККД безпроводної передачі інформації на невеликі відстані [5]. Даний аспект дозволяє організовувати мережі з великою кількістю вузлів: датчиків, виконавчих механізмів, ретрансляторів.

На рис. 2 показана узагальнена структура моделі OSI взаємодії ZigBee-пристроїв [4]. Сукупність протоколів, реалізованих на різних рівнях цієї моделі, називають стеком протоколів ZigBee. Розглянемо докладніше функціональність технології, реалізовану на кожному з цих рівнів:



Рис. 2. Стек протоколів ZigBee

профілі пристроїв ZigBee (ZigBee Device Object): бібліотеки профілів, набори сервісів пристроїв, типові інформаційні повідомлення, сумісність.

підрівень підтримки додатків (Application Support Sublayer): безпека пристрою, трансляція повідомлення, організація сервісів пристроїв.

мережевий рівень (network layer): безпека мережі, трансляція повідомлень, формування пакетів даних, обробка мережових процедур;

MAC-рівень (IEEE 802.15.4): додавання/видалення пристроїв, доставка і контроль пакетів даних (CRC), підтвердження прийому, сканування і доступ до каналів зв'язку (CSMA/CA), часовий поділ.

PHY-рівень (IEEE 802.15.4): модуляція, параметри сигналу, прийом і передача інформації через фізичний радіоканал.

Перевагою стандарту ZigBee в порівнянні з іншими безпроводними рішеннями є можливість створення як простих з'єднань («точка-точка», «зірка»), так і складних мереж різних топологій: «кластерне дерево», «коміркова мережа» (рис. 3).

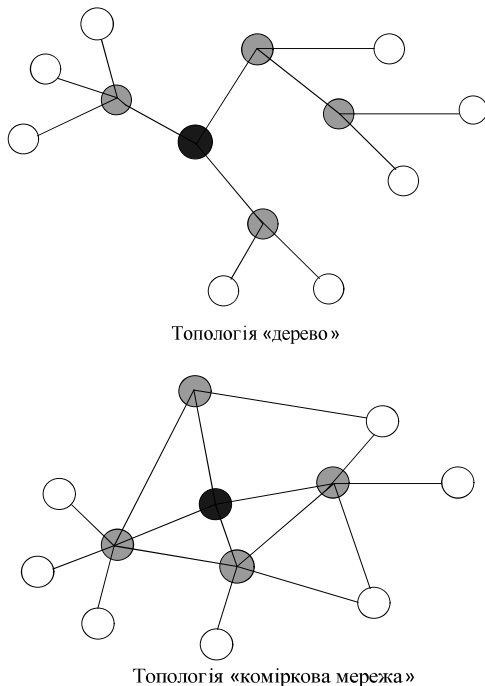


Рис. 3. Мережеві топології ZigBee

Під топологією безпроводної сенсорної мережі розуміється сукупність геометричного розташування її вузлів і ймовірностей використання комунікацій між ними:

$$\left(\|R_i\|, \|p_{ij}\| \right), i, j = 1 \dots N, \quad (1)$$

де $\|R_i\|$ – множина вузлів мережі N ;

$\|p_{ij}\|$ – ймовірності використання комунікацій між ними для доставки інформаційних потоків.

Вузли безпроводної сенсорної мережі характеризуються:

- унікальним ідентифікаційним номером (ID), необхідним для адресної доставки повідомлень;

- геометричним положенням в просторі, тобто тривимірний вектор координат: $X = (x_1, x_2, x_3)^T$;

- максимальною щільністю інформаційного потоку, здатного передаватися або прийматися вузлами: $U_{f_c}^{\max}$ біт в секунду в частотному діапазоні з урахуванням способу кодування [5];

- середньою величиною завантаження:

$$U = \sum_{i \in S} (U_i^{TX} + U_i^{RX}), \quad (2)$$

де S – множина КП, які генерують інформаційні потоки, що приймаються і передаються цим вузлом;

U_i^{TX} та U_i^{RX} – щільності переданого і прийнятого потоків, відповідних i -му КП.

Кожен із вузлів КП в складі БСМ характеризується періодичністю відправки інформаційних повідомлень T_m і довжиною повідомлень L , вимірюваної в байтах. Для контролю навантаження на мережу ці два параметри замінюються еквівалентною величиною – щільністю генерованого інформаційного потоку у відповідності з наступною формулою:

$$U_i = \frac{L}{T_m}, \text{ байт/сек, } i = 1 \dots N \quad (3)$$

в загальному випадку унікальною для кожного з КП.

До характеристик приймачів/передавачів, розмішених на вузлах БСМ відносяться, перш за все, робочий частотний діапазон, робочий канал в межах діапазону, потужність випромінюваного сигналу і максимальна пропускна здатність, що відповідає даному каналу. Для моделювання приймально-передавального тракту вузлів (рис.4) ці характеристики приймають наступні значення:

- опорна частота каналу, МГц: $f_c = 2405 + 5(k - 11)$, $k = 11, 12, \dots, 26$; ширина каналу $df = 5$ МГц.

Алгоритм проектування раціональної топології БСМ може включати наступні етапи (рис. 5):

1. Формування із множини ретрансляторів

мінімального набору без врахування щільностей інформаційних потоків на основі ймовірностей безпомилкової доставки повідомлень між вузлами.

2. Моніторинг складу мережі та побудова

оптимальної топології.

3. Прогнозування та оптимізація складу мережі із врахуванням характеристик надійності обладнання.

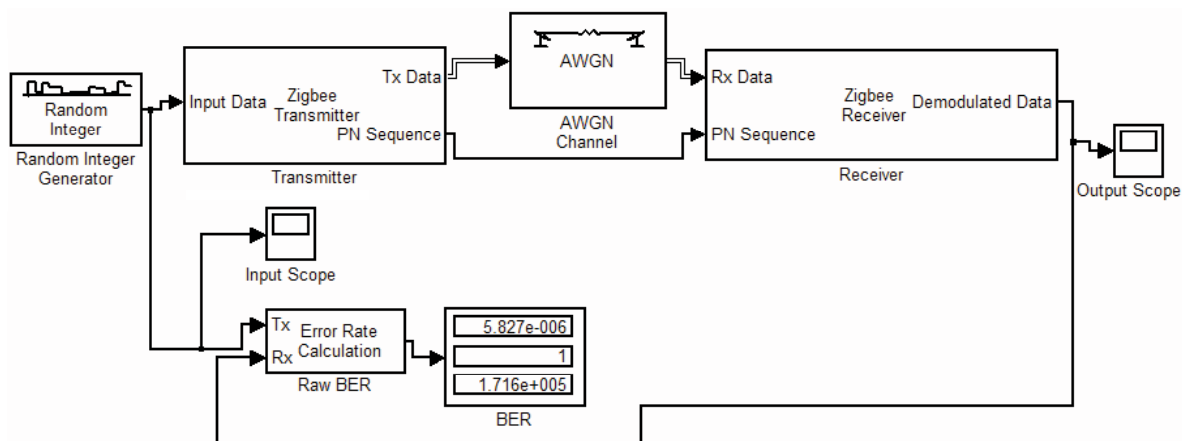


Рис. 4. Моделювання приймально-передавального тракту вузлів ZigBee

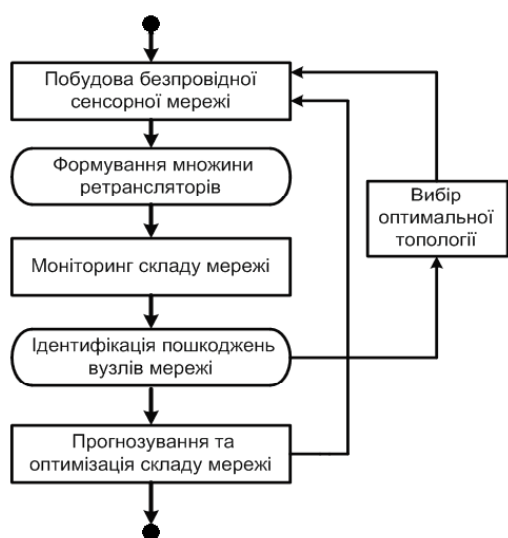


Рис. 5. Алгоритм проектування раціональної топології БСМ

На рис.6 представлена схема розподіленої структури САК ГТД з використанням безпроводних сенсорних мереж, яка дозволить зменшити кількість радіальних ліній зв'язку за рахунок переходу до мультиплексних каналів інформаційного обміну, спростити пошук несправностей, локалізацію відмов і перебудову структури, інтеграцію апаратно-програмних засобів літака і двигуна, знизити ймовірність руйнування всієї системи і, таким чином, підвищити її живучість.

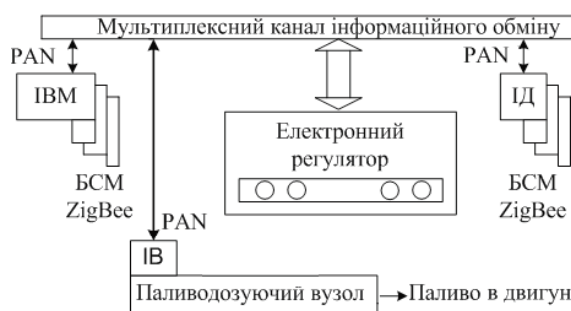


Рис. 6. Схема розподіленої САК ГТД

Висновок

В процесі дослідження безпроводних технологій обробки інформації в системах адаптивного керування авіаційних ГТД розроблено алгоритм проектування раціональної топології БСМ на основі стеку протоколів ZigBee; модифіковано схему розподіленої САК ГТД та представлено модель приймально-передавального тракту вузлів мережі.

Запропонований підхід обробки інформації між елементами електронної САК може бути використано при побудові системи діагностування технічного стану ГТД та системи керування з гнучкою, легко змінною структурою.

Впровадження безпроводних технологій в САК ГТД дозволить зменшити масу і габарити вузлів за рахунок зменшення кількості роз'ємів і кабелів, підвищити надійність САК.

Литература

1. Гуревич О.С. Системы автоматического управления авиационными газотурбинными двигателями [Текст] / под ред. О.С. Гуревича. – М.: ТОРУ ПРЕСС, 2010. – 264 с..

2. Securaplane Technology Inc. Wireless technology intra-aircraft wireless data bus for essential and critical applications [Электронный ресурс] Режим доступа: <https://www.securaplane.com/>

3. Radio-frequency wireless flight-control system [Текст] // Dryden Flight Research Center. DRC-9609, NASA Tech Briefs. – 2008. – Vol.21. – No.10.

4. Пат. 2372505 Российская Федерация.. Беспроводная отказоустойчивая система управления газотурбинным двигателем [Текст] / Трофимов А.С., Гуревич О.С., Кессельман М.Г., Чернышов В.И.; Москва. [Федеральное государственное унитарное предприятие «ЦИАМ имени П.И. Баранова»](#); опубл. 20.12.2007.

5. Антонов А.О. Современные методы контроля и диагностики газотурбинных авиационных двигателей [Текст] / А.О. Антонов, Р.А. Трофименко, Л.Л. Яцко, А.О. Сутковой // Двигатели и энергоустановки аэрокосмических летательных аппаратов. – 2013. – С. 141-145.

Поступила в редакцию 07.06.2017 г.

С.С. Товкач. Беспроводные технологии обмена информации в системах адаптивного управления авиационных двигателей

Статья посвящена разработке современных моделей и алгоритмов обработки информации с использованием беспроводных технологий в системах управления авиационных газотурбинных двигателей. Рассматривается технология ZigBee для организации обмена информацией между элементами системы автоматического управления (САУ); структура беспроводной сенсорной сети (БСМ), требования к построению ее узлов с учетом сетевой топологии, которая поддерживается стеком протоколов. На основе алгоритма проектирования рациональной БСМ приведена схема распределенной САУ двигателя с сочетанием кабельных соединений обмена информацией между элементами системы адаптивного управления.

Ключевые слова: беспроводные сенсорные сети, идентификация, система адаптивного управления, газотурбинный двигатель, стек протоколов, узлы сетевой топологии, информационные потоки.

S.S. Tovkach. Wireless technologies of information exchange in the adaptive control systems of aircraft engines

The article is devoted to the development of modern models and algorithms for processing information using wireless technologies in control systems of aircraft gas turbine engines. Considered the ZigBee technology for the information exchange between elements of the automatic control system (ACS); structure of wireless sensor network (WSN), requirements for the construction of its nodes with regard to network topology that is supported protocol stack. Described the distributed ACS of engine with the combination of wired connection the information exchange between system components of the adaptive control system based on rational design algorithm WSN.

Keywords: wireless sensor networks, identification, adaptive control system, gas turbine engine, protocol stack, network topology nodes, information flows.