

УДК 658.512.011.56

**В.В. ТРЕТЬЯК, Н.С. МАТУСЕВИЧ, А.В. ОНОПЧЕНКО, И.В. СКОРЧЕНКО,
Т.Г. ЗЕЙНИЕВ**

Национальный аэрокосмический университет им. Н.Е. Жуковского «ХАИ», Украина

РАЗРАБОТКА И ИСПОЛЬЗОВАНИЕ УЧЕБНОЙ ПРОГРАММЫ СИНТЕЗА ТЕХНИЧЕСКИХ РЕШЕНИЙ ПРИ ПРОЕКТИРОВАНИИ АВИАЦИОННОЙ ТЕХНИКИ

В статье предложен алгоритм и представлены материалы по возможностям учебной программы для решения изобретательских задач при проектировании импульсных технологий. Исследуются возможности реализации основных функций теории изобретательских задач (ТРИЗ) при проведении научных и исследовательских работ для импульсной обработки металлов. Авторами представлена разработка учебной программы, которая позволяет производить синтез технических решений на основе возможностей алгоритмов решения изобретательских задач (АРИЗ). В программе реализованы типовые приемы устранения технических противоречий. Программа подкреплена вариантами решения технических задач на основе реальных авторских свидетельств и патентов и может быть использована в учебных и практических целях.

Ключевые слова: теория решения изобретательских задач, учебная программа, синтез решений, типовые приемы устранения технических противоречий, импульсная металлообработка.

Введение

Поиск новых решений в авиационной технике должен быть органично включен в технологический цикл разработок и подкреплён современными методами проектирования.

Известно, что импульсные методы обработки металлов давлением успешно внедрены и используются для объектов аэрокосмической техники.

Однако широкое использование этих методов в других отраслях сдерживается на протяжении длительного времени вследствие целого ряда причин.

Это связано с конкурентоспособностью импульсных и традиционных методов по номенклатуре и серийности выпускаемых изделий, постоянно возникающими вопросами техники безопасности, а также экономическими трудностями.

Использование компьютерных технологий позволяет сегодня проводить разработку, оптимизировать технологические процессы для новой номенклатуры изделий с использованием усовершенствованного оборудования и оснастки, сохраняя преимущества импульсных нагрузок, воздействующих на деталь.

Синтез технических решений, в том числе в проектировании авиационной техники, можно осуществлять на основе теории решения изобретательских задач (ТРИЗ), которая была разработана советским ученым Г. Альтшуллером

[1-4]. Основная суть этой теории - выявление и использование законов, закономерностей и тенденций развития технических систем.

К возможностям основных функций АРИЗ можно отнести: решение творческих и изобретательских задач любой сложности и направленности без перебора вариантов; решение научных и исследовательских задач; выявление проблем, трудностей и задач при работе с техническими системами и при их развитии; выявление причин брака и аварийных ситуаций; максимально эффективное использование ресурсов природы и техники для решения многих проблем; прогнозирование развития технических систем и получение перспективных решений (в том числе и принципиально новых); объективная оценка решений; систематизирование знаний любых областей деятельности, позволяющее значительно эффективнее использовать эти знания и на принципиально новой основе развивать конкретные науки; развитие творческого воображения и мышления; развитие качества творческой личности; развитие творческих коллективов.

1. Разработка учебной программы синтеза технических решений

Авторами представлена разработка учебной программы, которая позволяет производить синтез технических решений на основе возможностей АРИЗ.

В программе реализованы типовые приемы устранения технических противоречий, как своего рода справочник особого рода: изобретатель должен рассматривать его как основу, которую необходимо самостоятельно пополнять по новым техническим и патентным решениям [5].

Программа подкреплена вариантами решения различных технических задач на основе реальных авторских свидетельств и патентов и может быть использована в курсе НИРС.

В качестве примера представлена восстановленная цепочка приемов для получения патента на изобретение №77800 «Пресс импульсной штамповки», разработанного в Харьковском авиационном институте.

Суть заключается в том, что в данном патенте имеется поставленная техническая задача (увеличение КПД и уменьшение материалоемкости устройства) и формула конкретного конструктивного решения.

Пресс импульсной штамповки (рис.1), который включает матрицу 3, расположенной над матрицей по оси взрыва камеру 1 с профилированной полостью 2 в ней, развернутой к матрице, и прижимной элемент 4 между матрицей и взрывной камерой.

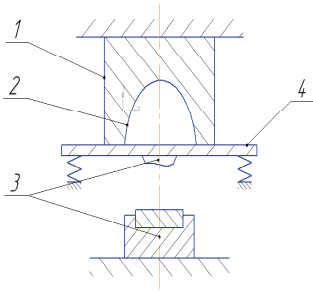


Рис.1. Схема взрывного пресса для импульсной обработки объемных деталей:

- 1 – камера; 2 – профилированная полость;
3 – матрица; 4 – прижимной элемент

В патенте отсутствует ход решения данной задачи.

С помощью алгоритма АРИЗ и разработанной программы был восстановлен путь, приводящий к данному, а также к альтернативным решениям, на которые также были получены несколько патентов Украины.

Данная программа, как и сам АРИЗ, состоит из девяти основных частей: 1 – анализ задачи; 2 – анализ модели задачи; 3 – определение ИКР (идеальный конечный результат) и ФП (физические противоречия); 4 – мобилизация и применение ВПР (вещественно-полевые ресурсы); 5 – применение информфонда; 6 – изменение и/или замена задачи; 7 – анализ способа устранения ФП; 8 – применение полученного ответа; 9 – анализ хода решения.

2. Разработка математической модели

Рассмотрим механизм решения задачи.

2.1. Условия мини-задачи

Техническая система для импульсной обработки материалов давлением включает: матрицу и по оси расположенную над ней взрывную камеру с профилированной полостью в ней, развернутую к матрице, и прижимной элемент между матрицей и взрывной камерой. ТП-1: если взрывная волна и газовый пузырь одновременно и равномерно действуют на прижимной элемент без отражения от него, КПД растет; но прямое действие взрывной волны и газового мешка на прижимной элемент увеличивает материалоемкость устройства. ТП-2: если взрывная волна и газовый пузырь не одновременно и не равномерно действуют на прижимной элемент с отражением от него, КПД падает; но не прямое действие взрывной волны и газового мешка на прижимной элемент уменьшает материалоемкость устройства.

Необходимо при минимальных изменениях: увеличить коэффициент полезного действия и уменьшить материалоемкость устройства.

2.2. Конфликтующая пара элементов: изделие и инструмент

Изделия: взрывная волна и газовый пузырь. Инструмент: прижимной элемент (1 – с одновременным и равномерным действием взрывной волны и газового пузыря без отражения и с прямым контактом; 2 – с не одновременным и не равномерным действием взрывной волны и газового пузыря с отражением и с не прямым контактом).

2.3. Графические схемы ТП-1 и ТП-2 (рис. 2.)

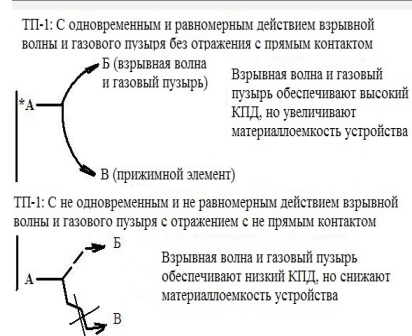


Рис.2. Графические схемы ТП-1 и ТП-2

2.4. Главный производственный процесс

Главная функция задачи – выполнение технологического процесса штамповки. Выбираем ТП-2: в этом случае обеспечивается малая материалоемкость устройства и высокая конструк-

тивная стойкость элементов пресса. Обеспечение высокого КПД системы будет достигнуто при малой материалоемкости устройства.

2.5. Усиление конфликта

Будем считать, что вместо «с отражением и с не прямым контактом» в ТП-2 указан «отсутствующий прижимной элемент».

2.6. Формулировка модели задачи

Даны: отсутствующий прижимной элемент и взрывная волна с газовым пузырем.

Отсутствующий прижимной элемент уменьшает материалоемкость устройства до минимума, но и не обеспечивает выполнение технологического процесса.

Необходимо найти такой икс-элемент, который, сохраняя способность отсутствующего прижимного элемента, выполнял бы технологический процесс и обеспечивал высокий КПД системы.

Четвертая часть дает возможность нахождения конструктивного или технологического решения задачи.

Данная программа позволяет работать с подготовленной базой данных типовых конструктивных схем технологических процессов (рис. 3), оснастки и оборудования для импульсной обработки. Для разработки конструктивных и технологических решений можно использовать типовые приемы устранения технических противоречий (рис. 4) с уже используемыми в технике техническими решениями.

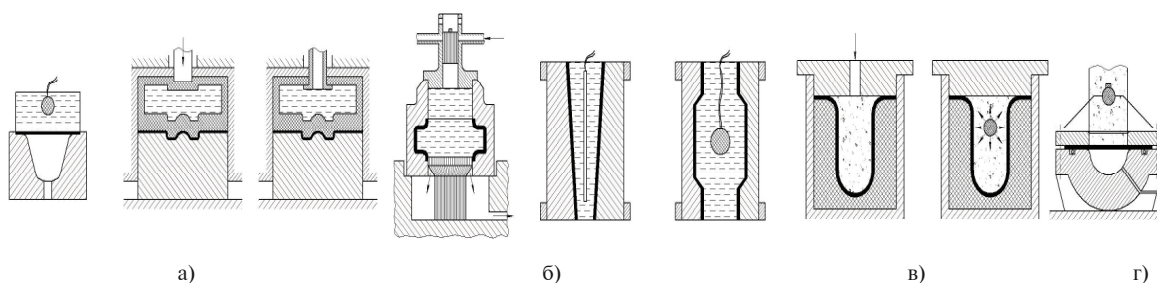


Рис.3. Типовые конструктивные схемы технологических процессов:

- а) штамповка твердой, жидкой и газовой передающей средой в жидкой матрице без прижима из плоской заготовки с перемещением фланца жидкостным пуансоном;
- б) штамповка твердой, жидкой и газовой передающей средой в жидкой матрице без прижима из пространственной заготовки с перемещением фланца жидкостным пуансоном;
- в) штамповка твердой, жидкой и газовой передающей средой в жидкой матрице без прижима из пространственной заготовки с утонением стенки газовым пуансоном;
- г) штамповка твердой, жидкой и газовой передающей средой в жидкой матрице с прижимом из плоской заготовки с перемещением фланца жидкостным пуансоном

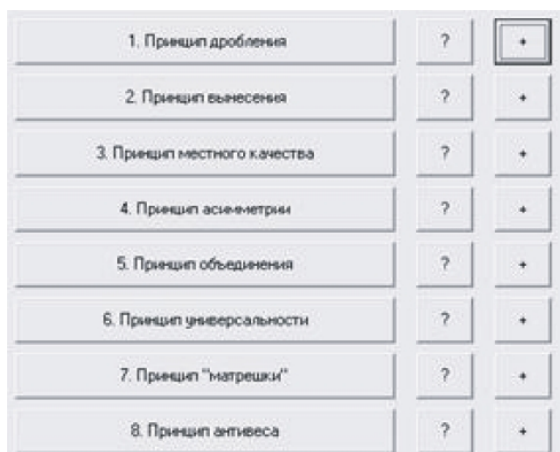


Рис. 4. Меню выбора приемов устранения технических противоречий

3. Реализация механизма АРИЗ

С помощью алгоритмов данной программы можно восстановить и создать новые технические решения.

В частности, восстановлена цепочка рассуждений на пресс для импульсной штамповки,

включающий матрицу 3, расположенную над матрицей по оси взрыва камеру 1 с профилированной полостью 2 в ней, развернутой к матрице, и прижимной элемент 4 между матрицей и взрывной камерой, который отличается тем, что под профилированной полостью 2 взрывной камеры 1 расположена упругая диафрагма 5, а между упругой диафрагмой, по ее контуру, и выполненным цельным прижимным элементом 4 расположено неравномерно увлажненную по толщине пористую прокладку 6.

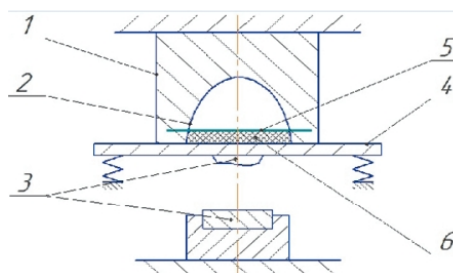


Рис.5. Решение поставленной задачи:

- 1 – камера; 2 – профилированная полость;
- 3 – матрица; 4 – прижимной элемент;
- 5 – упругая диафрагма; 6 – пористая прокладка

С помощью данных алгоритмов было разработано несколько модификаций схем прессов, разработаны математические модели технологических систем [6] и получено несколько патентов Украины.

В частности, на рис. 6 представлена схема импульсного пресса для импульсной штамповки как модификации пресса ВП-02 [7].

Пресс для импульсной штамповки имеет взрывную камеру с профилированной полостью в ней, которая повернута к матрице.

В прессе взрывная камера выполнена подвижной по оси и на ее конусной боковой поверхности помещен бандаж, соединенный тягами с нижней частью матрицы для увеличения коэффициента полезного действия.

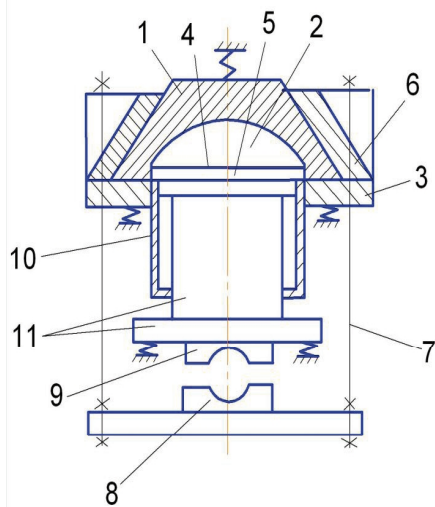


Рис. 6. Пресс для импульсной штамповки
1 – взрывная камера; 2 – профилированная полость;
3 – прижимной элемент; 4 – диафрагма;
5 – пористая прокладка; 6 – бандаж прокладка.
7 – тяги, 8 – нижняя матрица, 9 – верхняя матрица,
10 – ударник, 11 – цилиндры

Заключение

Известно, что импульсные методы обработки металлов давлением успешно внедрены и используются для объектов аэрокосмической техники.

Однако широкое использование этих методов в других отраслях сдерживается на протяжении длительного времени вследствие целого ряда причин.

Это связано с конкурентоспособностью импульсных и традиционных методов по номенклатуре и серийности выпускаемых изделий, постоянно возникающими вопросами техники безопасности, а также экономическими трудностями.

Очевидно, сегодня необходимы новые подходы к решению насущных технологических задач.

В свое время были предложены достаточно эффективные алгоритмы и программные средства, способные решать такие задачи, однако их использование ограничивалось возможностями математических моделей и программной реализацией идей.

Данная разработка показала свою работоспособность и может быть использована при решении конструкторских и технологических и создании новых патентоспособных решений в импульсной металлообработке.

Программа может быть эффективно использована как в учебных, так и в научных целях при проектировании новых технологий.

Литература

1. Альтшуллер Г.С. Найти идею. Введение в теорию решения изобретательских задач [Текст] / Г.С.Альтшуллер. – Новосибирск: Наука, 1986. – 209 с.
2. Альтшуллер Г.С. Психология изобретательского творчества [Текст] / Г.С.Альтшуллер, Р.Б.Шапиро // Вопросы психологии. – 1956. – №6. – С.37-49.
3. Альтшуллер Г.С. Алгоритм изобретения [Текст] / Г.С.Альтшуллер. – М: Московский рабочий, 1973. – 296 с.
4. Альтшуллер Г.С. Творчество как точная наука. Теория решения изобретательских задач. [Текст] / Г.С.Альтшуллер – М.: Сов. радио, – Кибернетика, 1979. – 184 с.
5. Третьяк В.В. Разработка алгоритмов и учебной программы синтеза технических решений при проектировании авиационной техники [Текст] / В.В. Третьяк, А.В. Онопченко, Н.С. Матусевич, М. Чехресаз // Інтегровані комп'ютерні технології в машинобудуванні ІКТМ-2012: тез. доп. Всеукр. наук.- техн. конф. – Х.: Національний аерокосмічний університет ім. М.Є. Жуковського «ХАІ», 2012. – Т. I. – С. 123.
6. Борисевич В.К. К вопросу моделирования импульсных процессов в замкнутой камере для взрывных процессов [Текст] / В.К. Борисевич, В.В. Третьяк, И.В. Скорченко // Вестник двигателестроения: – №2. – 2010. – С.166-171.
7. Пат. 98694 Україна МПК В21D26/06, UA 98694 С2. Прес імпульсного штампування / Борисевич В.К., Качан О.Я., Мозговий В.Ф., Павіченко В.П., Сабакар О.І., Третьяк В.В.; Власник Національний аерокосмічний університет ім.М.Є.Жуковського «Харківський авіаційний інститут». – №а 2010 10082; заявл. 16.08.10; опубл. 11.06.12, Бюл.№11. – 4 с.

Поступила в редакцию 01.06.2013

В.В. Третьак, М.С. Матусевич, А.В. Онопченко, І.В. Скорченко, Т.Г. Зейнієв. Розробка і використання навчальної програми синтезу технічних рішень при проектуванні авіаційної техніки

У статті запропоновано алгоритм і представлені матеріали за можливостями навчальної програми для вирішення винахідницьких задач при проектуванні імпульсних технологій. Досліджуються можливості реалізації основних функцій теорії винахідницьких задач (ТРВЗ) при проведенні наукових і дослідницьких робіт для імпульсної обробки металів. Авторами представлена розробка навчальної програми, яка дозволяє проводити синтез технічних рішень на основі можливостей алгоритмів вирішень винахідницьких задач (АВВЗ). У програмі реалізовані типові прийоми усунення технічних протиріч. Програма підкріплена варіантами вирішення технічних задач на основі реальних авторських свідоцтв і патентів і може бути використана в навчальних та практичних цілях.

Ключові слова: теорія рішення винахідницьких задач, навчальна програма, синтез рішень, типові прийоми усунення технічних протиріч, імпульсна металообробка.

V.V. Tretyak, N.S. Matusevich, A.V. Onopchenko, I.V. Skorchenko, T.G. Zeyniev. Development and use of the curriculum of synthesis of technical solutions for design aircraft

An algorithm and information on the possibilities of a training program for inventive problem solving in the design of pulse technology are presented. The capabilities of the core functions of the theory of inventive problem solving (TIPS) in scientific and research work for pulse processing of metals are investigated. The authors presented the development of a training program, which allows the synthesis of technical solutions based on the capabilities of algorithms for solving inventive problems (ASIP). The program implemented standard methods of eliminating technical contradictions. The program is supported by the variants of the solution of technical problems on the basis of real patents and can be used in educational and practical purposes.

Keywords: Theory of Inventive Problem Solving, the curriculum, the synthesis solutions, typical methods of eliminating technical contradictions, pulse metal.